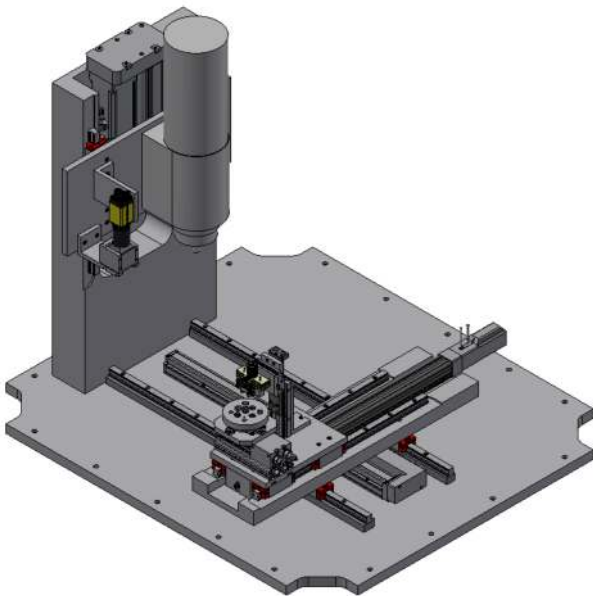


Machine à bouteroller

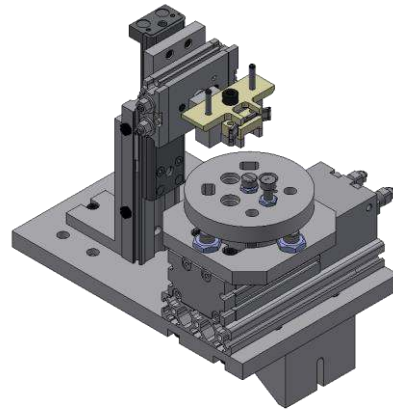
Elfix production SA est une entreprise Suisse basée à La Chaux-de-Fonds. Elle est spécialisée dans l'usinage de pièces de précision en inox, titanes et métaux précieux principalement pour les composants d'habillement horloger.

Le projet confié au CIFOM

Développé une machine spéciale de buteroller les différents modèles de fermoirs B&F Tech pour la société Elfix SA ceci dans le but d'améliorer et de garantir la livraison de produits de haute qualité.



Capture d'écran de la machine sans le carénage



Capture d'écran du posage combiné aux éléments pneumatiques

La solution développée par le CIFOM

J'ai développé un posage qui accueille chaque modèle de fermoirs par l'intermédiaire d'une pièce d'adaptation.

Ce posage est combiné à des actionneurs pneumatiques afin de pouvoir buteroller chaque axe de chaque côtés

Tout ce système est quant à lui monter sur une table X ; Y afin de positionner correctement l'axe sous la buterolle.

Un système de vision prend les référence X ; Y ; Z de l'axe à buteroller et transmet ces informations aux axes X ; Y ; Z.

L'axe Z est lui monter avec la buterolle.

La collaboration CIFOM – entreprise

L'entreprise Elfix collabore avec M. Montavon pour la 2^{ème} fois sur des projets de développement de machines propres à nos besoins. M. Montavon nous a rendu visite régulièrement, que ce soit pour collecter certaines informations concernant nos besoins ou alors pour nous rendre compte de l'avancement du projet. Cette collaboration c'est toujours très bien déroulée et nous en sommes en tout point satisfaits. Nous ne pouvons que l'encourager pour la suite dans cette voie qui semble parfaitement lui correspondre.